

LANDMETZGEREI

BOUCHERIE
MACELLERIA
BUTCHER SHOP



Art. Nr. 190041

D

Vor Beginn des Bastelns sollten Sie sich mit den Spritzlingen und der Anleitung vertraut machen. Sollte es einmal vorkommen, dass ein Teil im Bausatz fehlt, kreuzen Sie bitte das fehlende Teil in der Anleitung an und schicken Sie diese bitte an Fa. Gebr. FALLER GmbH, Abt. Kundendienst, kundendienst@faller.de, Kreuzstraße 9, 78148 Gütenbach. Sie erhalten dann umgehend Ersatz. Es kann vorkommen, dass bei einem Bausatz Einzelteile übrig sind.

F

Avant de commencer le montage de votre maquette bien lire la notice et repérer les grappes. Si une pièce manque dans une boîte, cochez la pièce correspondante sur la notice et renvoyez-la-nous à Gebr. FALLER GmbH, kundendienst@faller.de, Kreuzstraße 9, D-78148 Gütenbach (R.F.A.). Nous vous ferons parvenir la pièce par retour. Dans certains kits, il est possible que certaines pièces ne soient pas utilisées.

I

Prima di accingersi ad eseguire il lavoro di bricolage è necessario acquisire familiarità con i pezzi stampati e le istruzioni. Nel caso in cui un pezzo risultasse mancante dal kit indicarlo con una crocetta nelle istruzioni e inviarle a Fa. Gebr. FALLER GmbH, Abt. Kundendienst, kundendienst@faller.de, Kreuzstraße 9, D-78148 Gütenbach. Riceverete quanto prima il pezzo sostitutivo. Può succedere che alcuni pezzi del kit siano in più.

GB

Before beginning with the assembly please familiarize yourself with the parts and read the instructions carefully. In case of missing parts please indicate these on the instructions leaflet with a circle and return the leaflet to Gebr. FALLER GmbH, kundendienst@faller.de, Kreuzstraße 9, D-78148 Gütenbach, Germany. You will receive the replacement by return. It may happen in a kit that some parts are not required.

Für den Zusammenbau des Modells empfehlen wir folgende FALLER-Artikel (sind nicht im Bausatz enthalten):
Pour l'assemblage du modèle, nous vous recommandons les articles FALLER suivants (non inclus dans le kit):
Per la costruzione del modellino consigliamo i seguenti articoli FALLER (non compresi nel kit):
For the assembly of the kit we recommend following FALLER products (not included in the kit):



Art. Nr. 170492
FALLER-EXPERT

Flüssigkleber in Plastikflasche mit Spezialkanüle für feinste Klebstoffdosierung.

Cette liquide en bouteille plastique avec bex verser pour un dosage précis.

Lo speciale ago permette un dosaggio particolarmente preciso.

Liquid cement in plastic bottle with canule for very fine dosage.



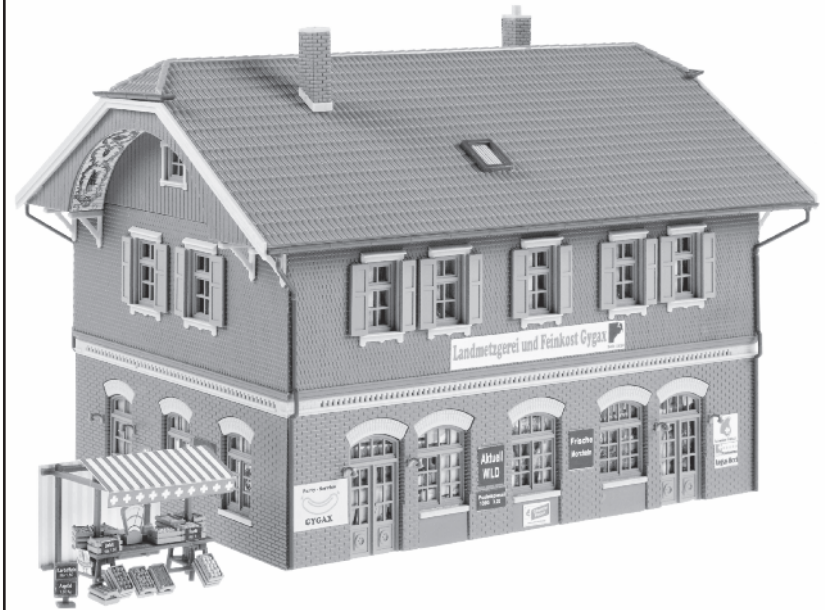
Art. Nr. 170688
SPEZIAL-SEITENSCHNEIDER

zum geratfreien Abtrennen von feinsten Spritzteilen.
Nur für Polystyrol geeignet.

Pince coupante spéciale pour couper sans bavure les pièces miniatures moulées par injection. Convient uniquement au polystyrène.

Speciale pinza a cesoia per la separazione senza sbavature di piccole parti in pressofusione. Adatto solo per polistirolo e filo di rame.

Special side cutter for cutting off ultra-fine moulded parts without burrs. Only suitable for polystyrene.



Inhalt	Spritzlinge	1 A	1 x	4 A	2 x	6 A	1 x	8 A	2 x	10 X	3 x	22 C	1 x
Contenu	Moulages	2 A	1 x	4 B	2 x	6 B	1 x	8 B	2 x	22 A	1 x		
Contenuto	Del pezzo stampato	3 AC	2 x	5 ABC	2 x	7 B	2 x	10 X	3 x	22 B	3 x		
Contents	Sprues												

Sa. Nr. 190 041 1

2 Fensterfolie

Das abgebildete Papier-Musterfenster mit transparentem Klebeband auf die beiliegende Fensterfolie kleben und diese ausschneiden. Fensterfolie vorsichtig mit wenig Klebstoff auf die Rückseite der Fensterrahmen aufkleben.

Feuille transparente pour fenêtres

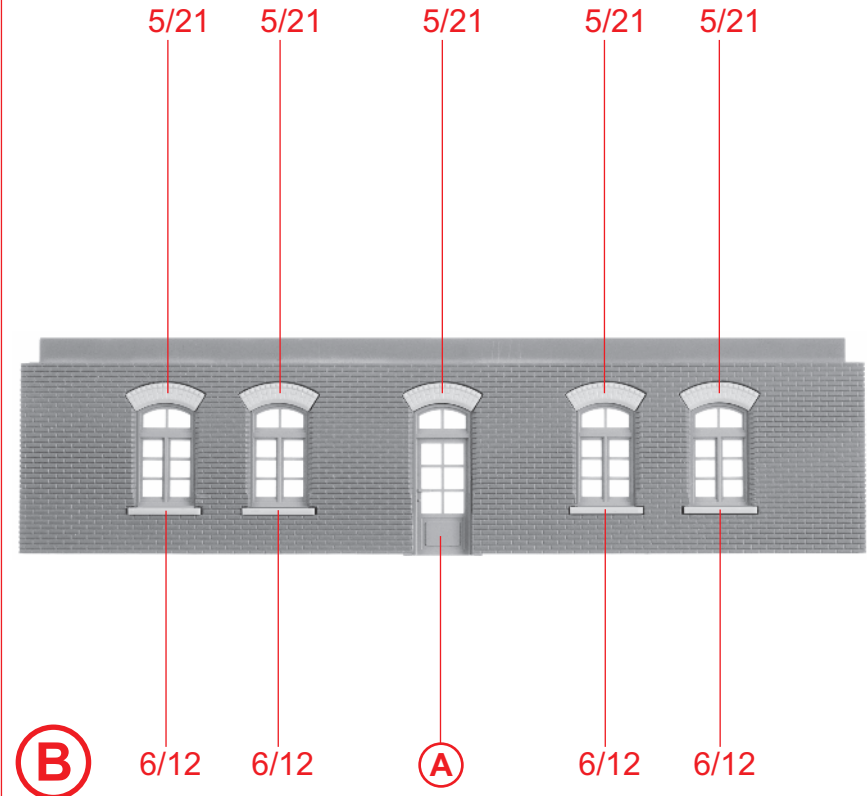
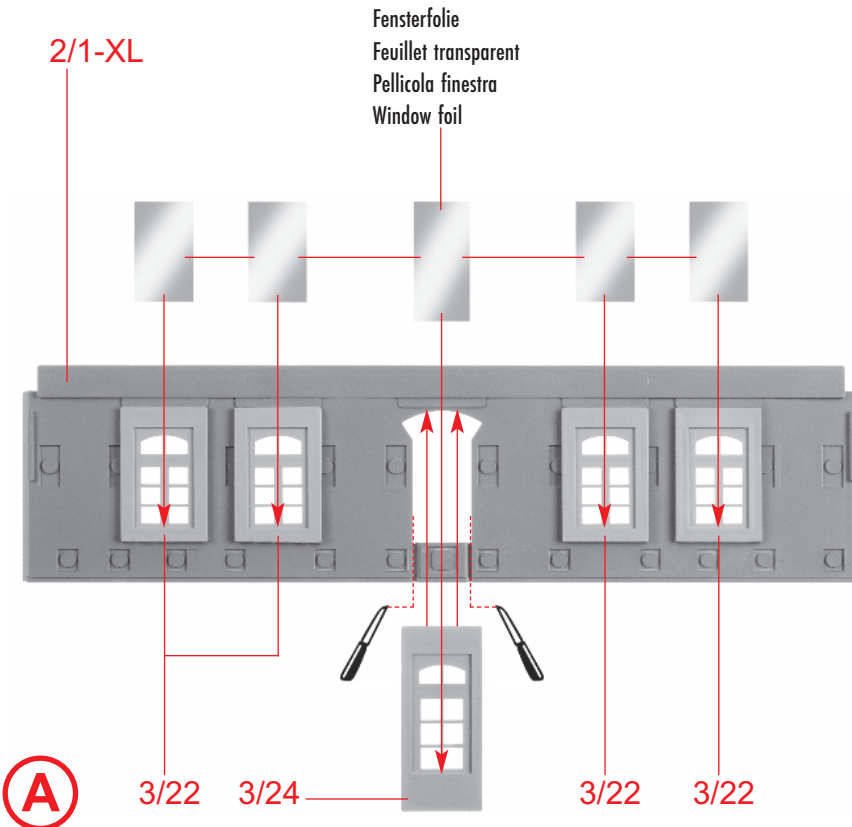
À l'aide de ruban adhésif transparent coller la fenêtre à dessin en papier représentée sur la feuille transparente fournie, et découper cette feuille. Coller avec précaution la feuille transparente, avec très peu de colle, au dos du cadre de la fenêtre.

Pellicola finestra

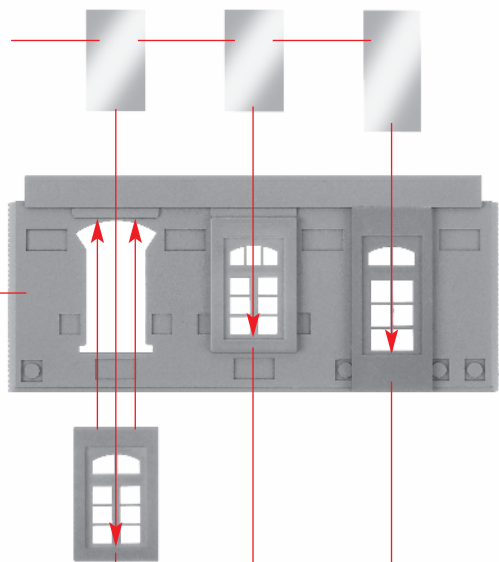
Incollare il modello di carta della finestra raffigurata con nastro adesivo trasparente sulla pellicola finestra fornita e ritagliarlo. Incollare la pellicola finestra con cautela sul retro del telaio della finestra usando poca colla.

Window plastic sheet

Using clear adhesive tape fix the pattern window made of paper pictured to the window plastic sheet supplied, and cut that sheet out. Using very little glue, cautiously stick the window sheet to the back of the window frame.



Fensterfolie
 Feuillet transparent
 Pellicola finestra
 Window foil

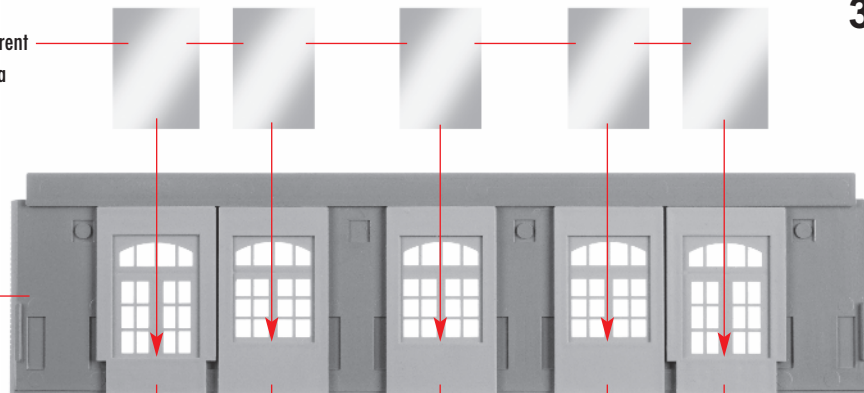


C 2 x

3/22 3/23 3/24

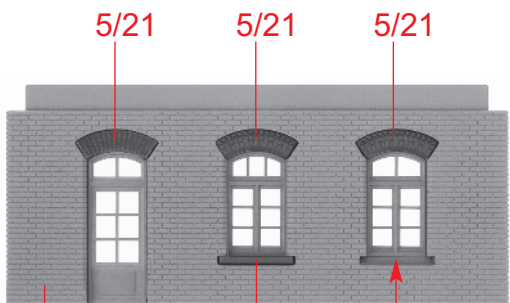
Fensterfolie
 Feuillet transparent
 Pellicola finestra
 Window foil

3



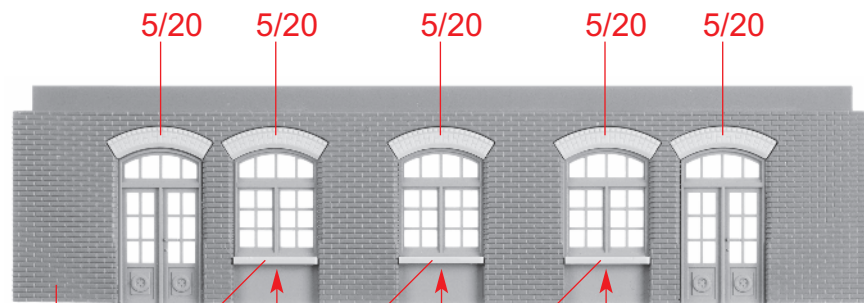
E

3/25 3/21 3/21 3/21 3/25



D 2 x **C**

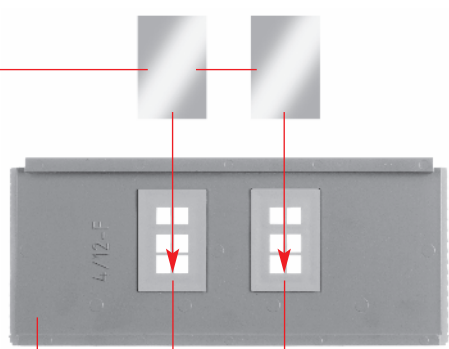
6/12 6/12



F

E 6/11 2/5 6/11 2/5 6/11 2/5

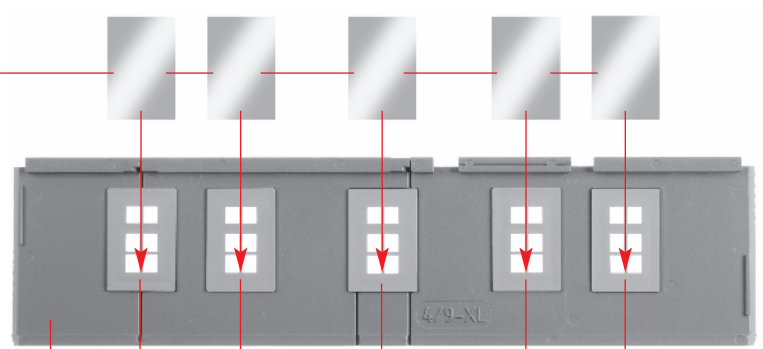
4 Fensterfolie
 Feuillet transparent
 Pellicola finestra
 Window foil



G 2 x

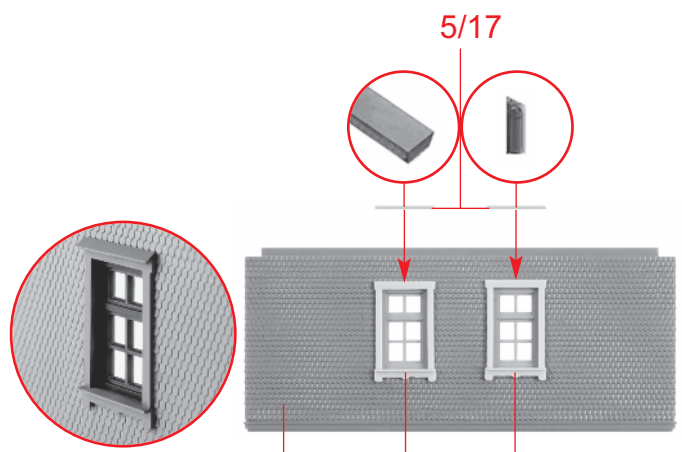
4/12-F 3/2 3/2

Fensterfolie
 Feuillet transparent
 Pellicola finestra
 Window foil



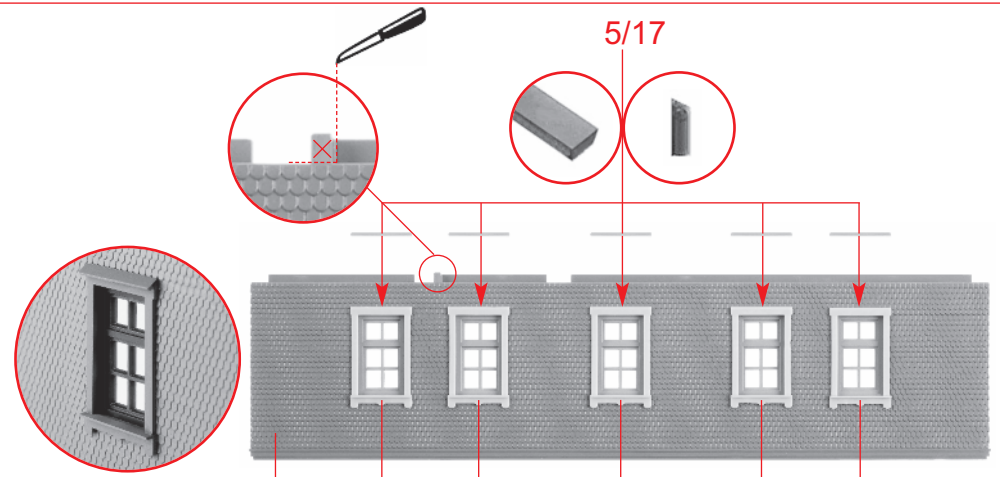
I 2 x

4/9-XL 3/2



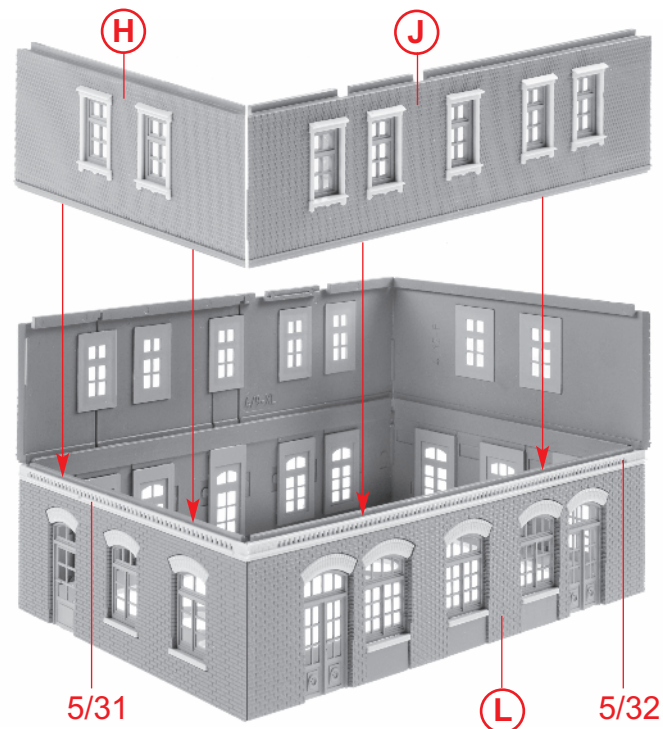
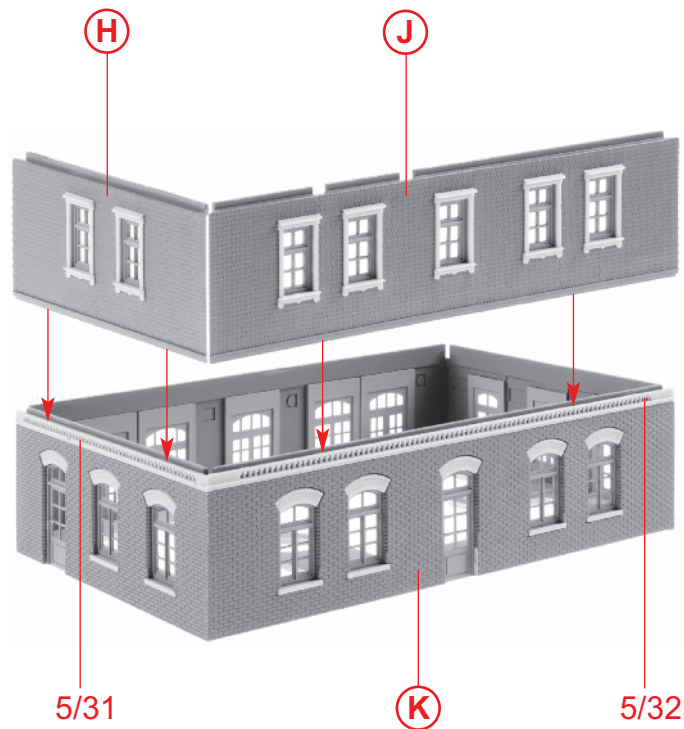
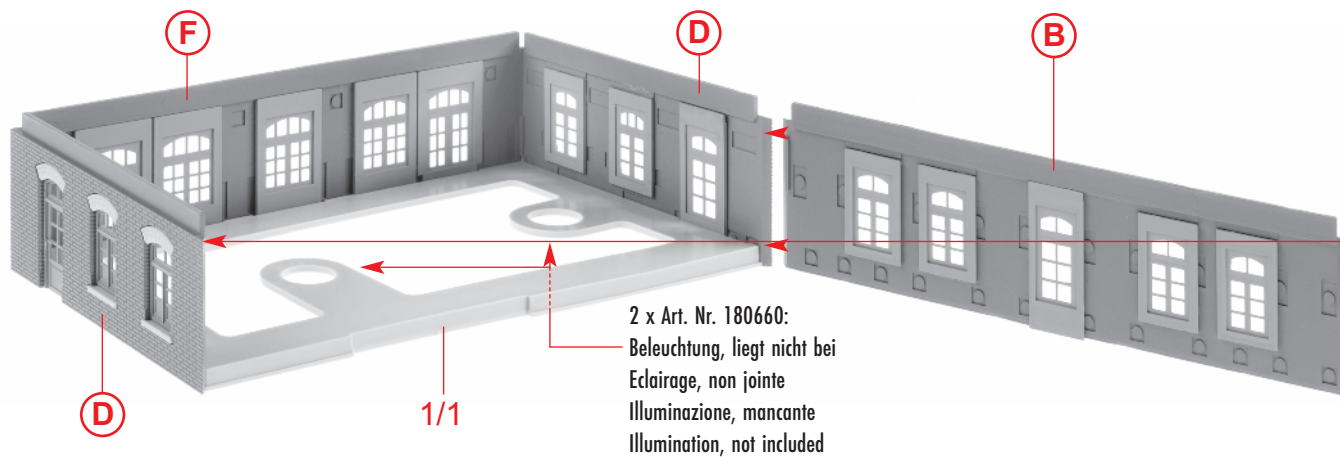
H 2 x

G 5/10 5/10



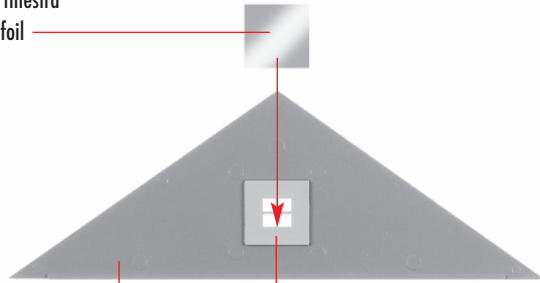
J 2 x

I 5/10



6

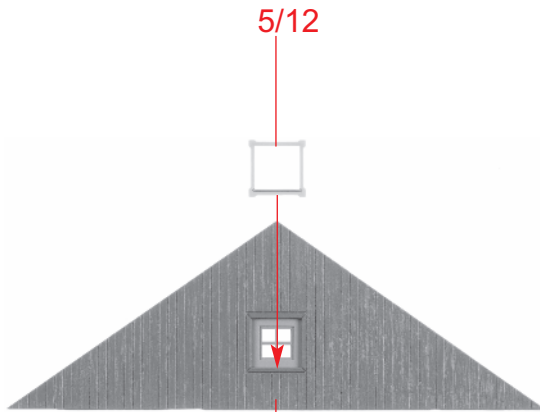
Fensterfolie
Feuillet transparent
Pellicola finestra
Window foil



N 2 x

8/1

3/4



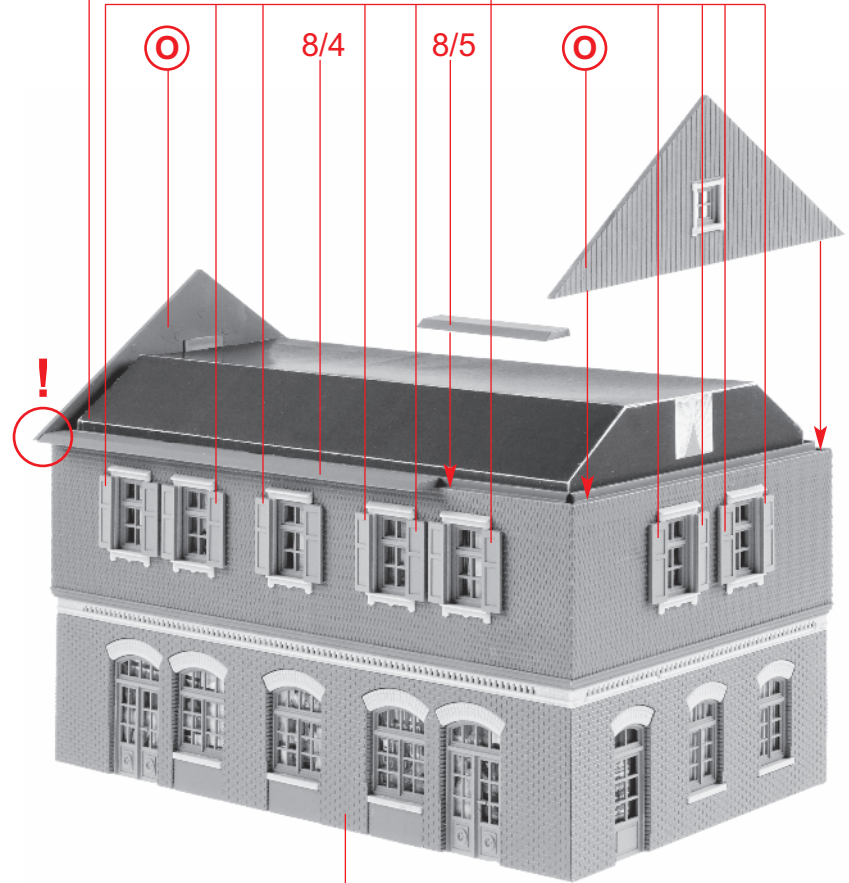
5/12

O 2 x

N

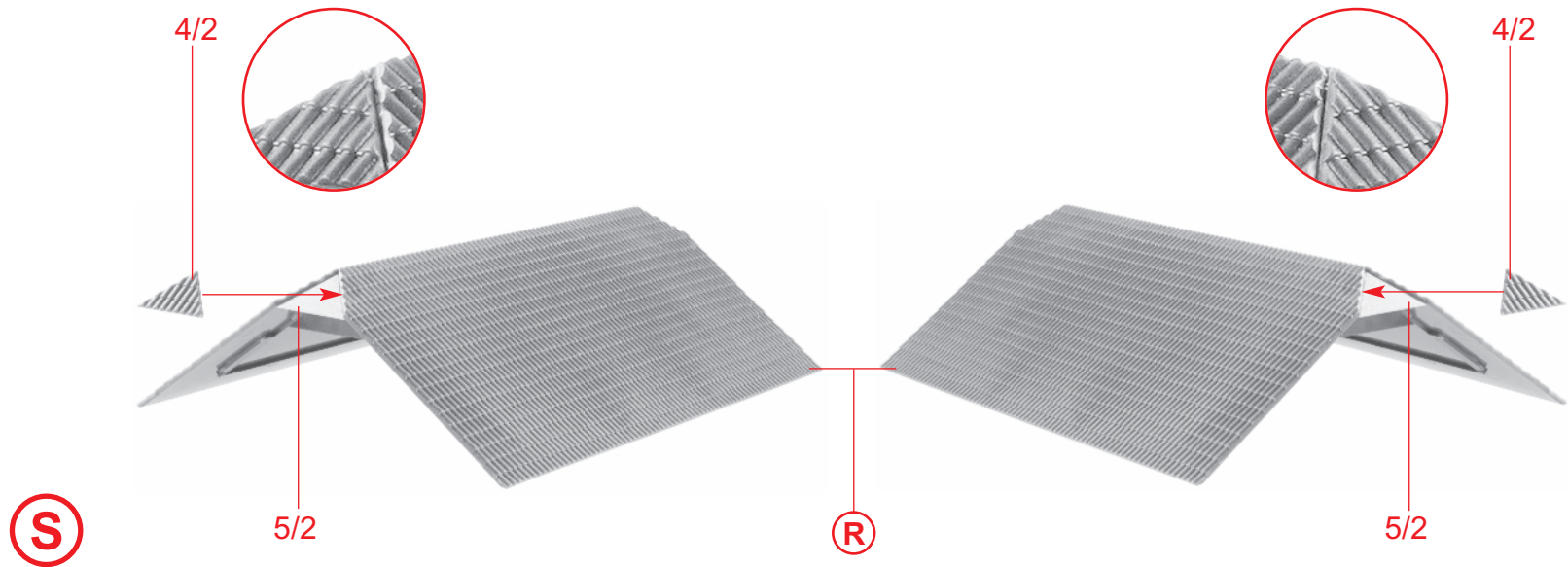
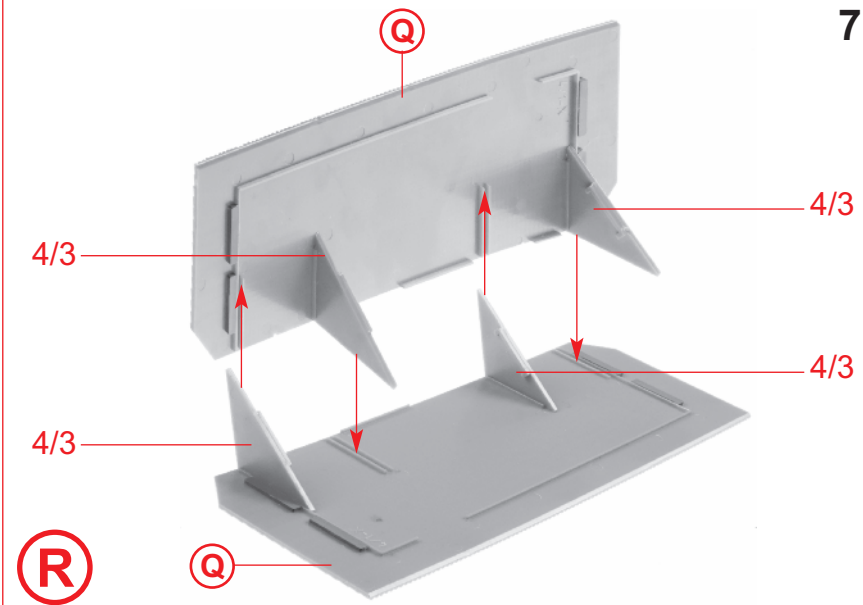
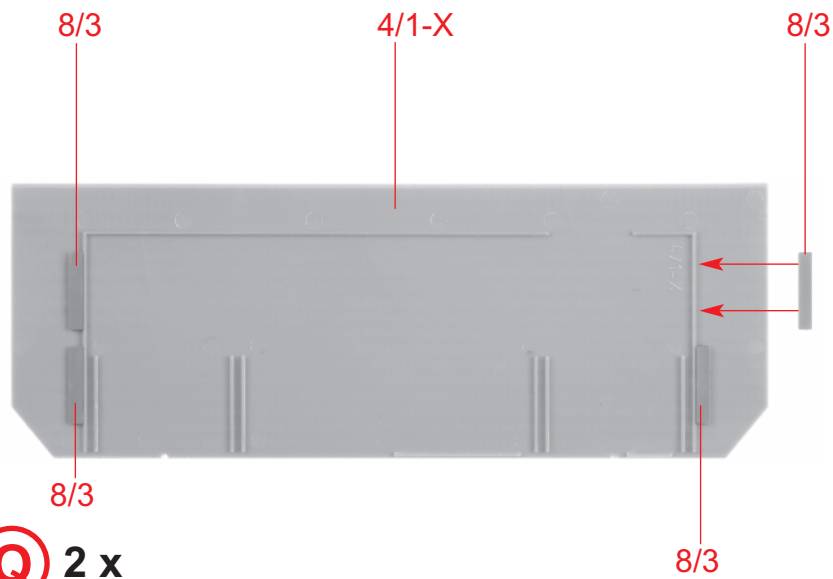
Papiermaske
Masque
Maschera di carta
Papermask **M1**

14 x 7/11

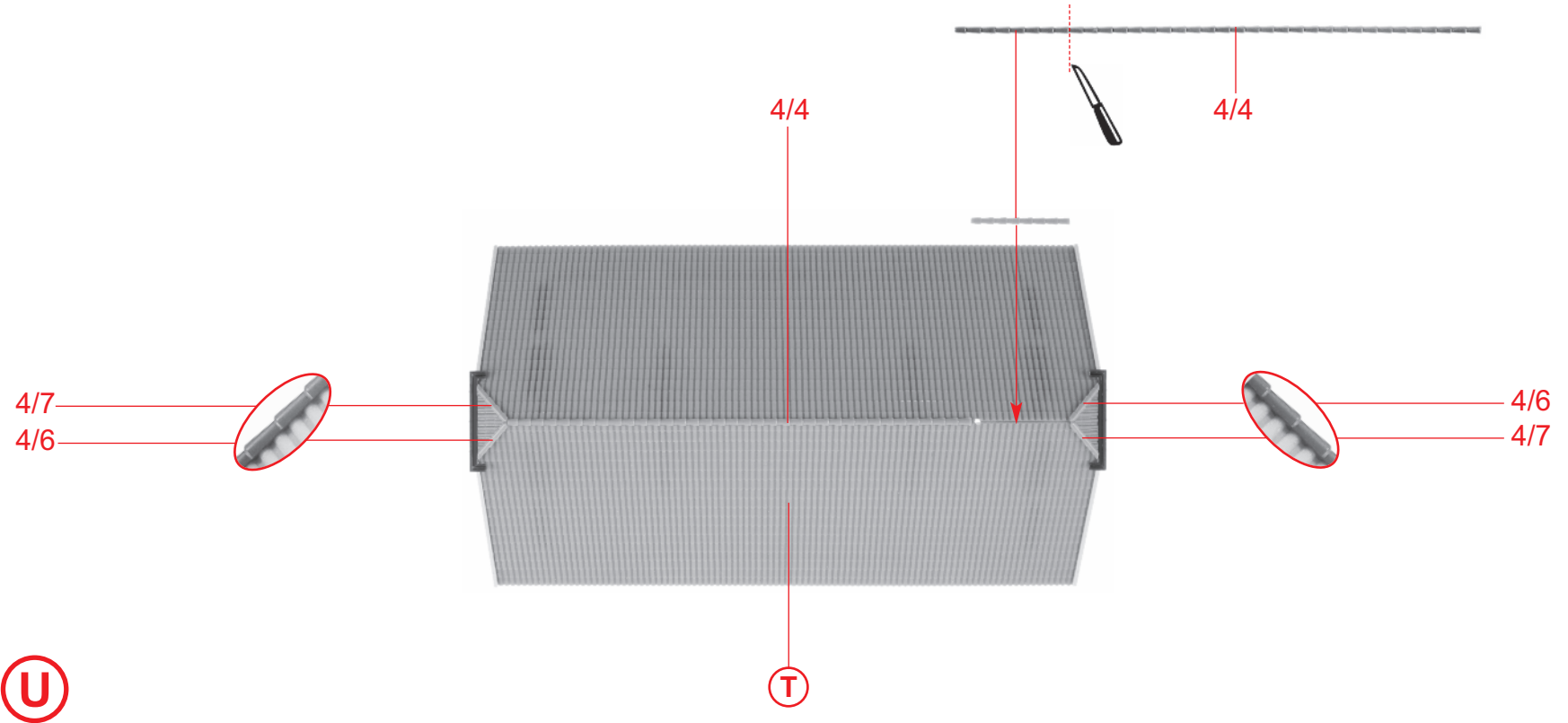
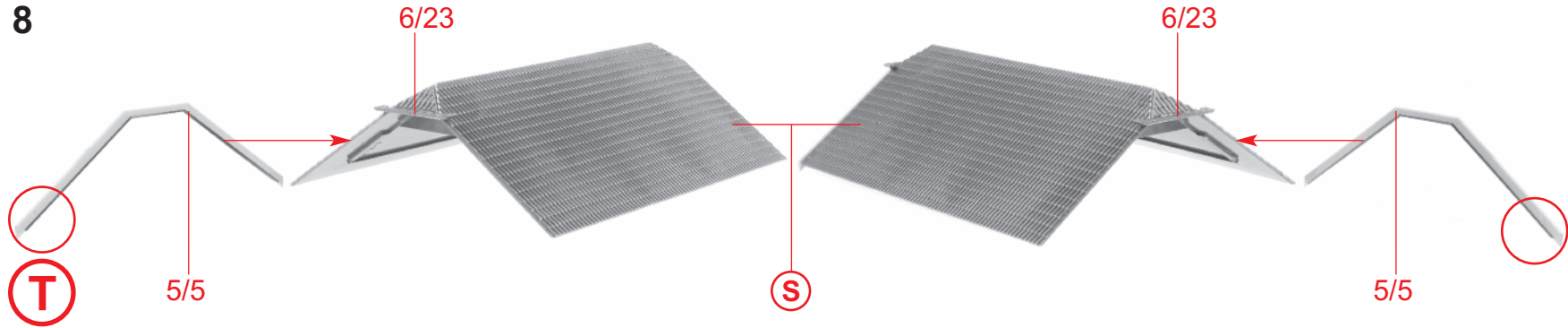


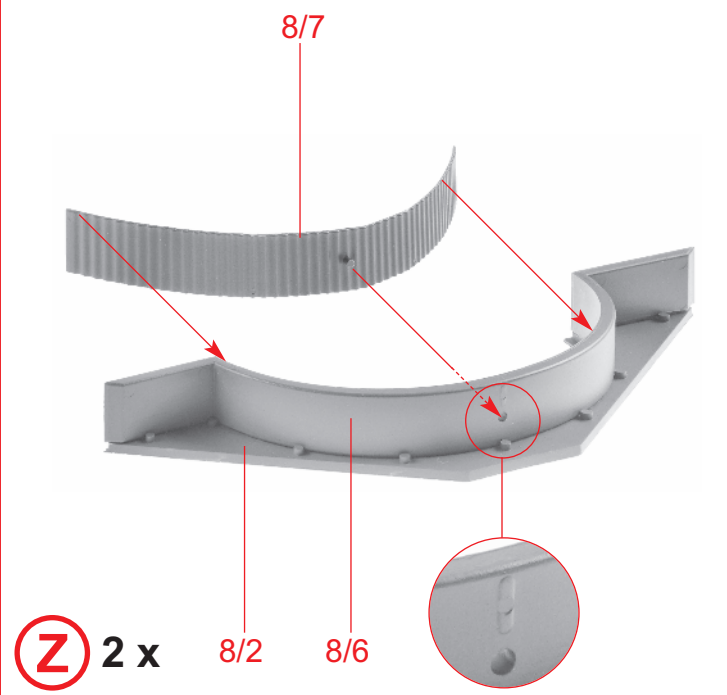
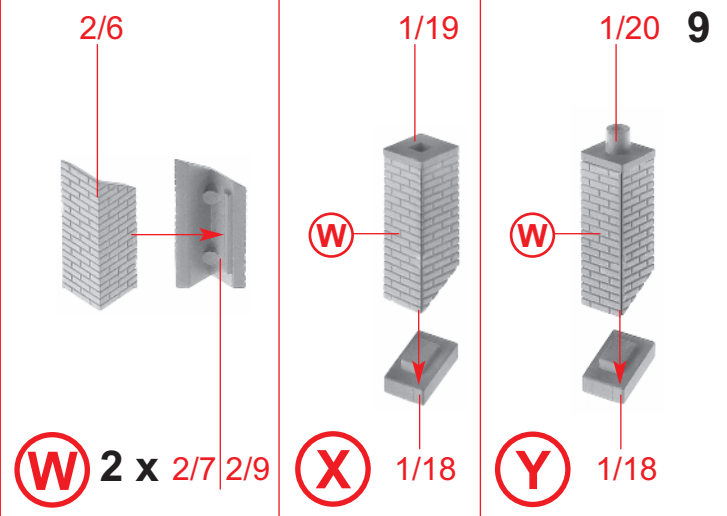
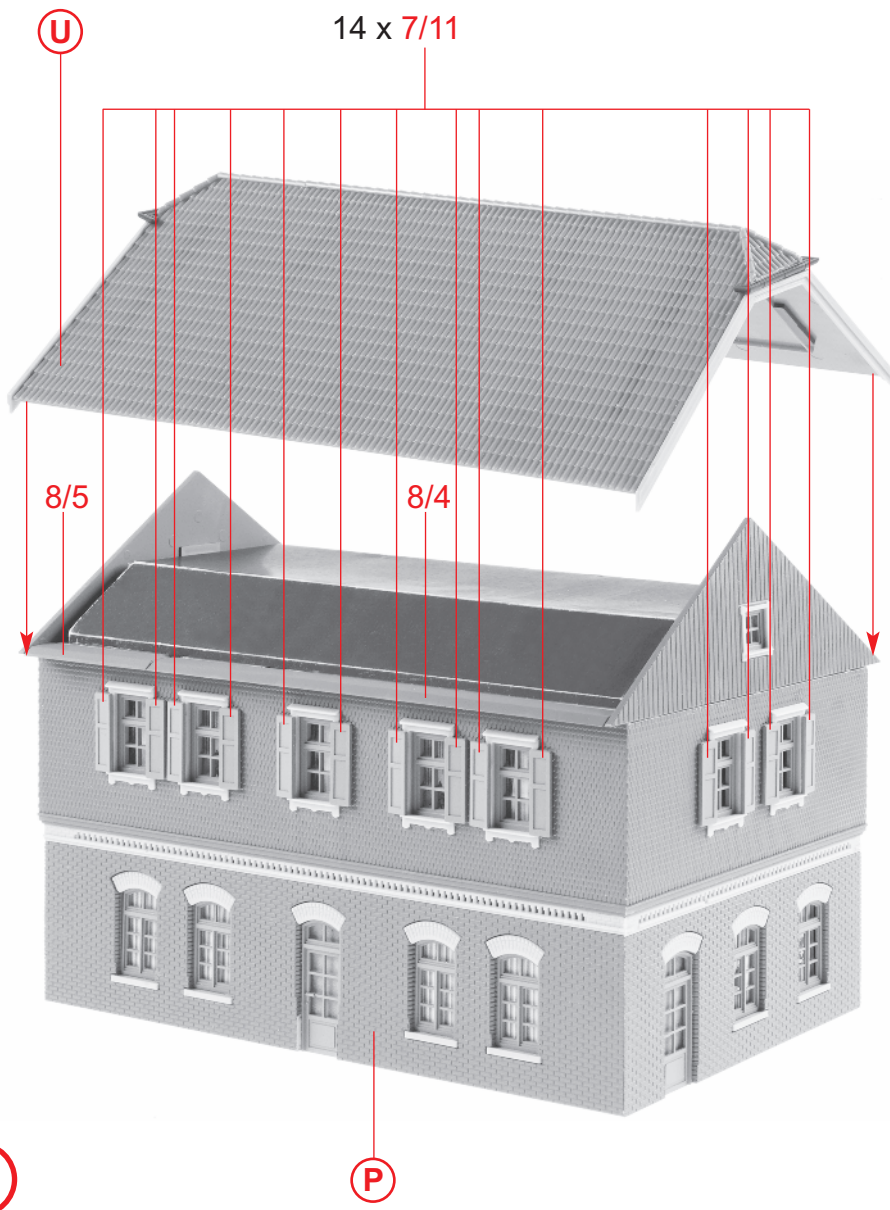
P

M



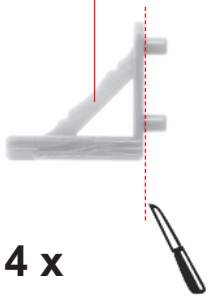
8



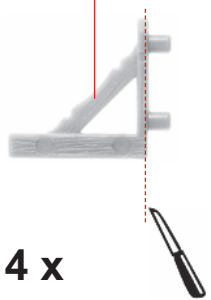


10

5/3

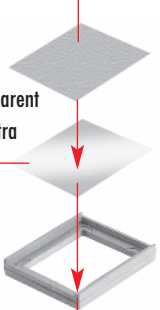


5/40

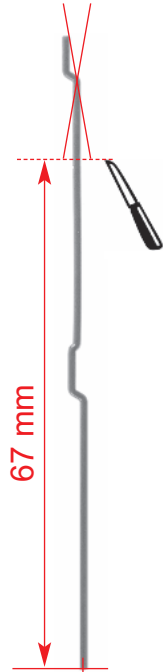


Deco 1

Fensterfolie
 Feuillet transparent
 Pellicola finestra
 Window foil



c 2 x 6/31



M1:1

d 4 x 6/28

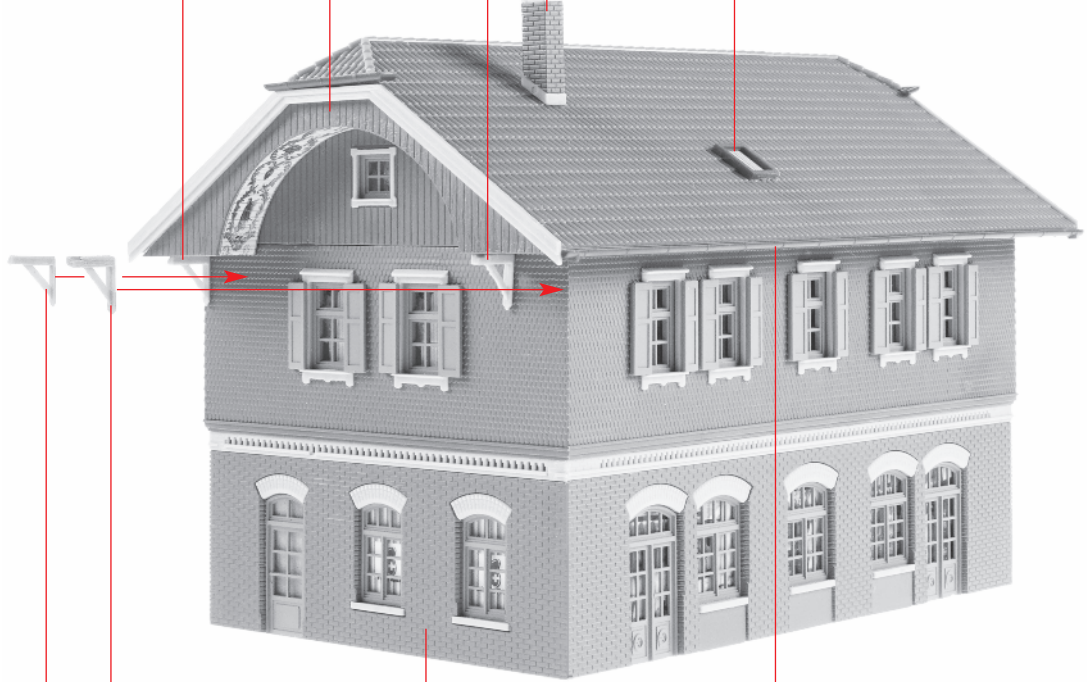
a

Z

b

X

c

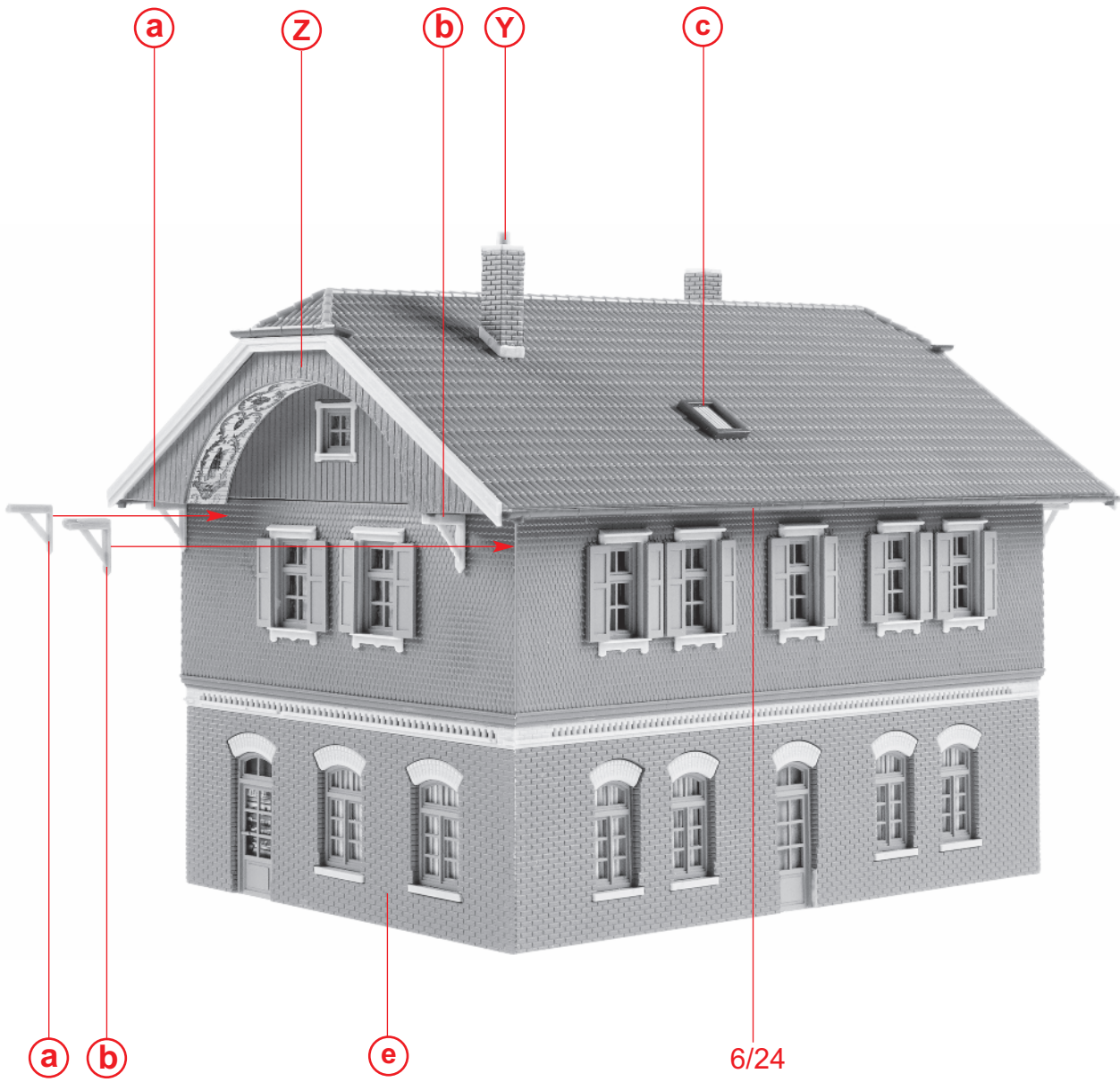


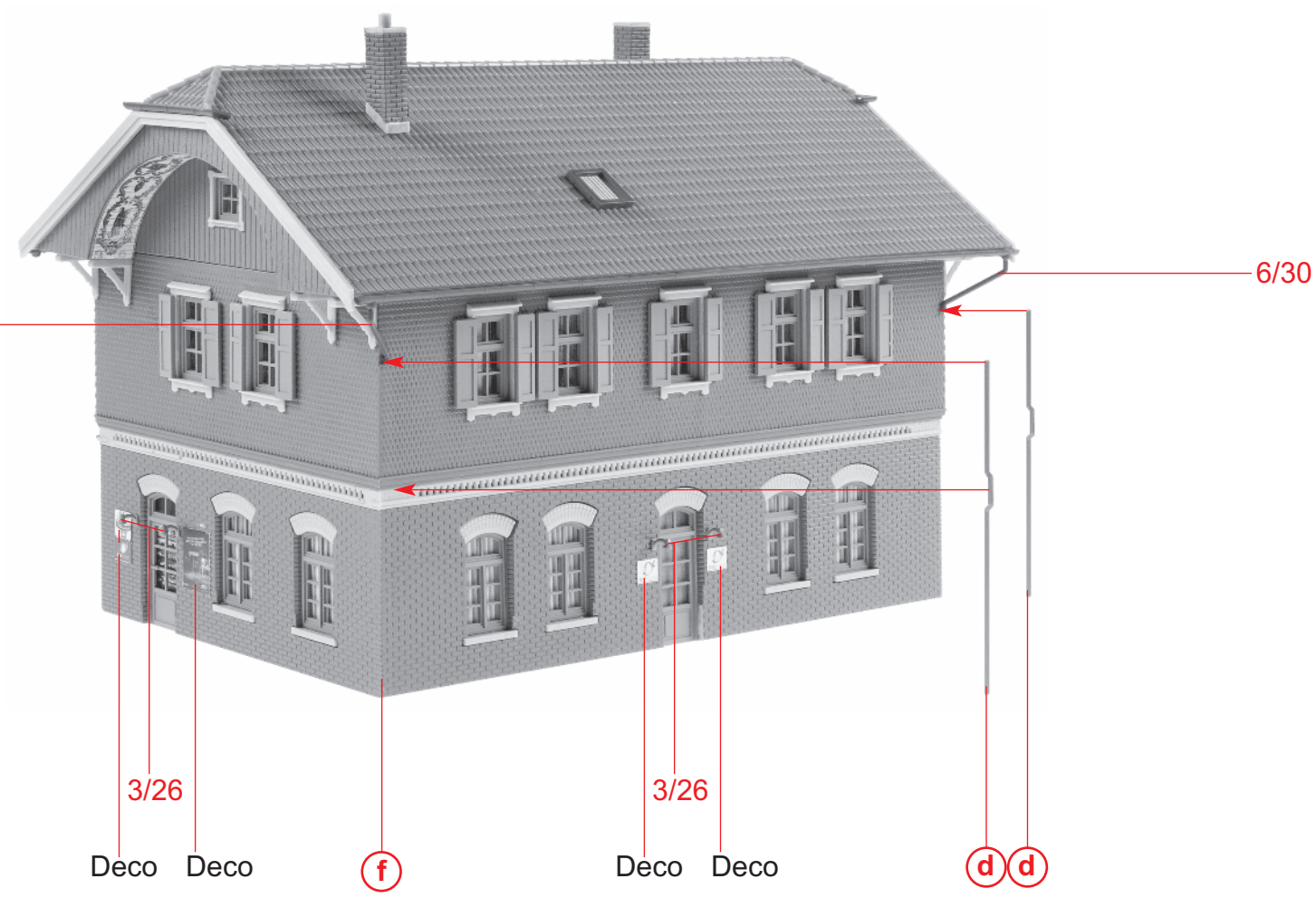
a

e **b**

v

6/24





g

Deco Deco

f

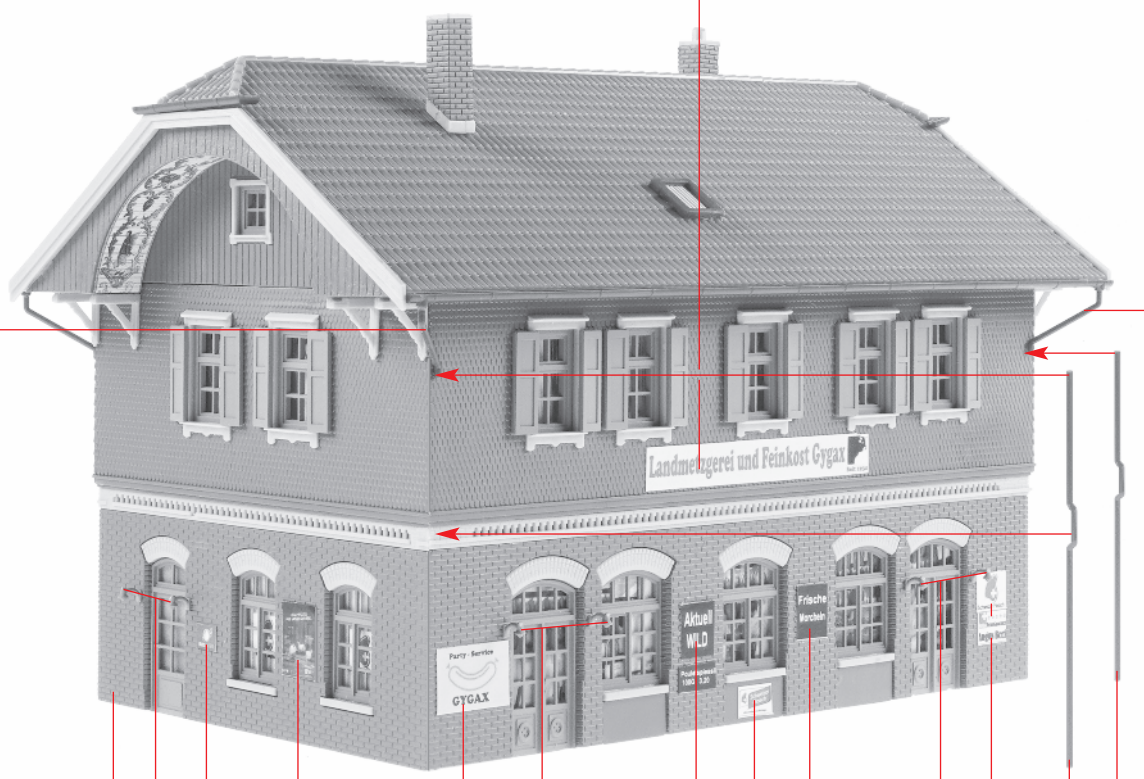
Deco Deco

d d

Deco

6/30

6/30



3/26

3/26

h

g

Deco Deco

Deco 3/26

Deco

Deco

d

d

14

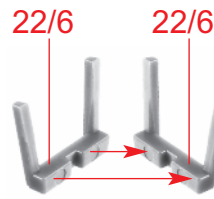
Deco

Deco



22/20

i



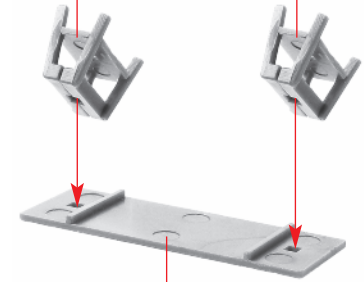
22/6

22/6

k 2 x

l

l



22/1

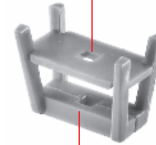
m



22/21

j

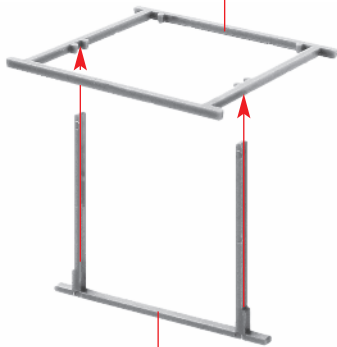
22/8



k

l 2 x

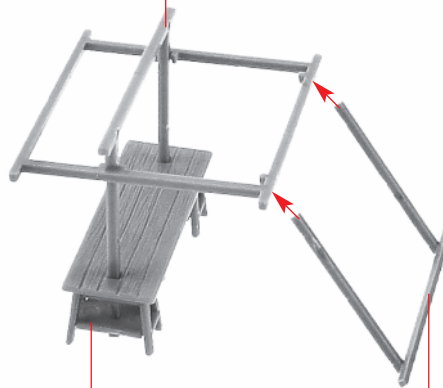
22/2



22/3

n

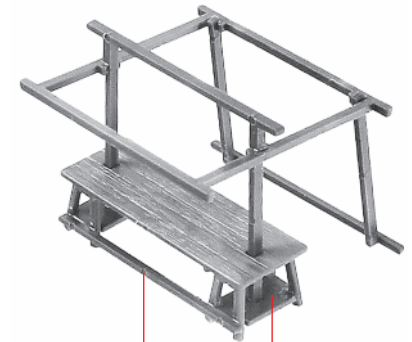
n



22/4

o

m

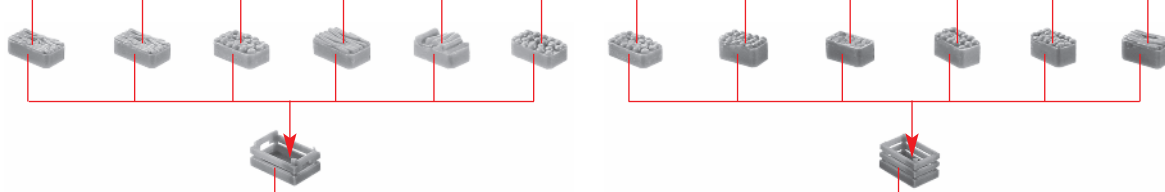


22/5

p

o

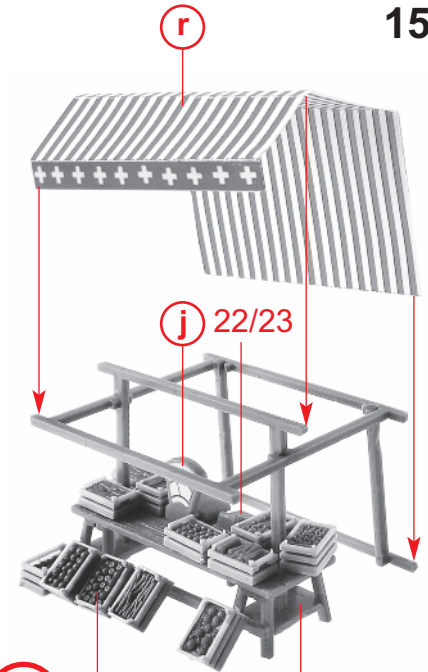
22/10 22/10 22/13 22/9 22/18 22/14 22/13 22/11 22/15 22/17 22/12 22/16



6 x 10/1

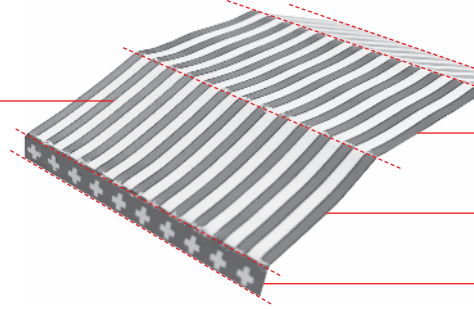
6 x 10/2

q



j 22/23

Deco
Trägerfolie nicht abziehen!
Film Transporteur pas tirer!
Pellicola Vettore non tirare!
Carrier film not pull!!



Vorsichtig biegen!
Plier prudemment!
Girare con attenzione!
Bend cautiously!

25 mm
20 mm
13 mm
4 mm

s

q

p

r

2 x Deco



22/7

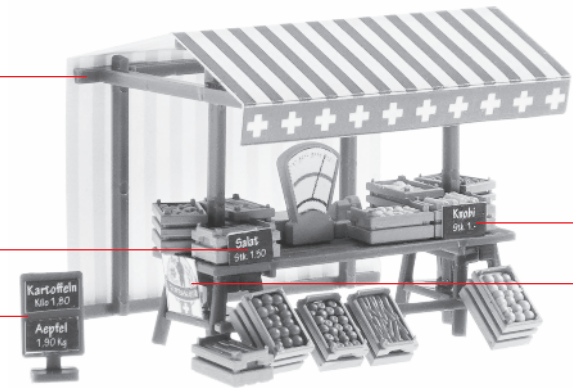
t

s

Deco

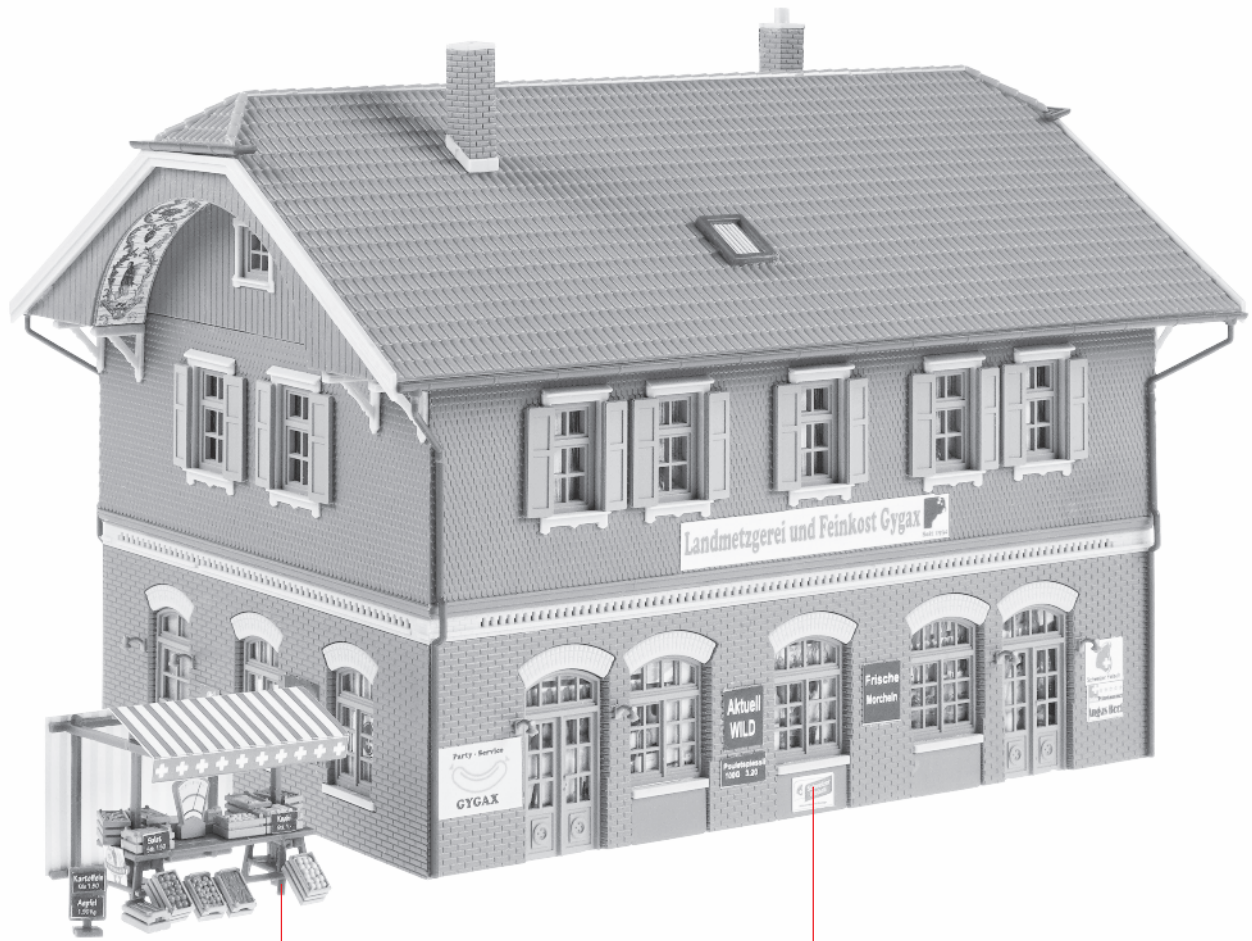
t

u



Deco

Deco



v

u

h